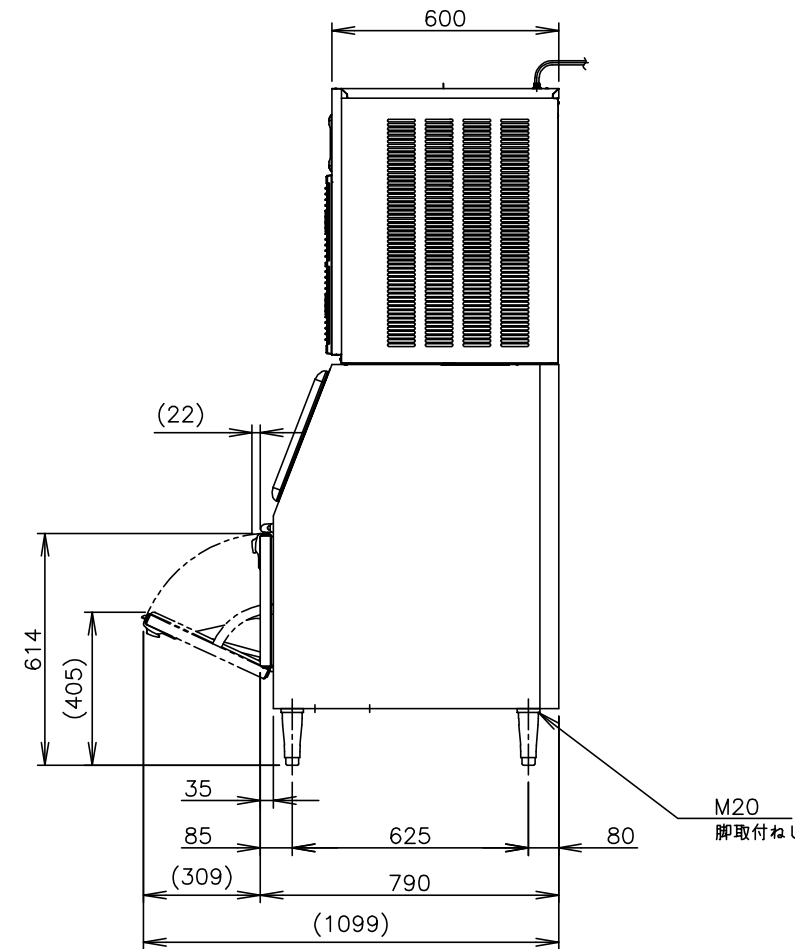
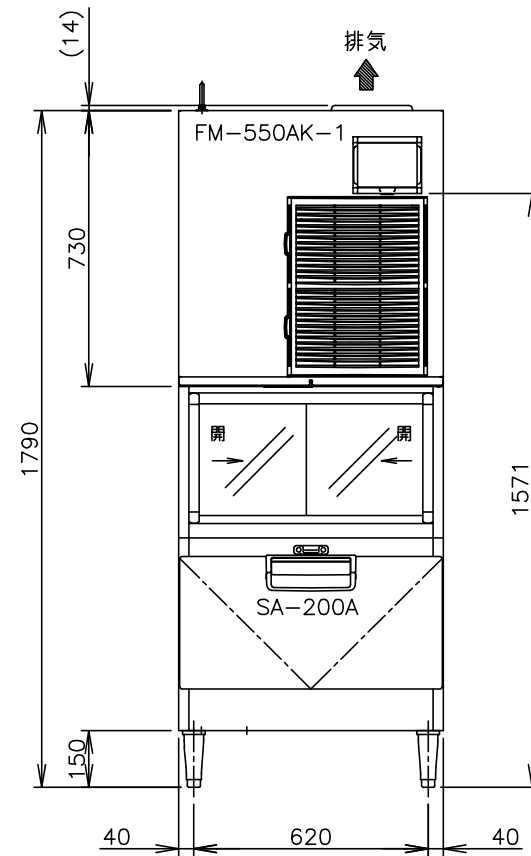
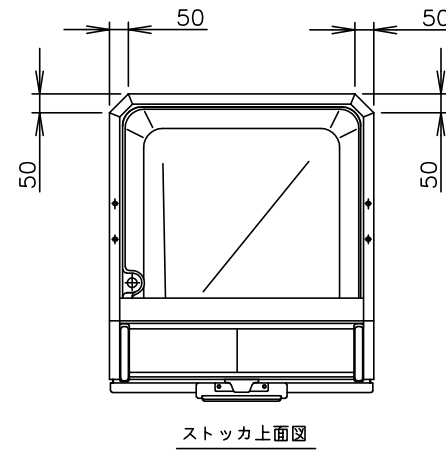


1. 設置条件について  
場所、給排水、電源等は取扱説明書・据付工事説明書に従って正しく行ってください。  
また、本体設置スペースは、設置条件により若干異なることがありますので、10mm程度余裕をとってください。  
(給排気スペース・配管スペース等は本体設置スペースとは別に確保が必要です。)
2. 製氷能力は周囲温度、水温によって変わりますので、取扱説明書を参照してください。
3. 電源コードにはプラグが付いていません。
4. 元ブレーカー容量は15A 200Vです。  
必ず専用回路(過負荷・短絡保護あり)を使用してください。
5. 製品コード：F143-S001  
FM-550AK-1：F143  
SA-200A：30LQ



製品名	ホシザキフレークアイスメーカー
形名	FM-550AK-1-SA
電源	三相200V 50/60Hz 容量3.1kVA(9.0A)
電流	運転電流 6.3/6.2A 電動機定格電流 6.2/6.1A 始動電流 32/31A
消費電力	電動機定格消費電力 1440/1745W(力率68/83%) 電熱装置定格消費電力 36W 製氷時消費電力 1475/1780W
製氷能力	約500/540kg/d (周囲温度20℃ 水温15℃) 約415/445kg/d (周囲温度30℃ 水温25℃)
氷の形状	フレーク状氷片(フレークアイス)
貯氷量	約120kg(自然落下時約90kg)
消費水量	約0.51/0.55m³/d (周囲温度20℃ 水温15℃) 約0.42/0.45m³/d (周囲温度30℃ 水温25℃)
外形寸法	幅700×奥行790×高さ1790(~1820)mm
放熱量	3450/3900W
外装	ステンレス鋼板、亜鉛鋼板(後板) フッ素プレコートステンレス鋼板(フロントパネル)
ストッカ	外装 ステンレス鋼板、亜鉛鋼板(後板・底板) フッ素プレコートステンレス鋼板(扉) 内装 ABS樹脂、断熱材：硬質ポリウレタン一体発泡
製氷方法	製氷筒内氷膜式(フレークタイプ)
給水方式	水道直結方式 Rc1/2(機械上面)
排水方式	Rp3/4x2(ストッカ底面)
圧縮機	全密閉形 1500W
凝縮器	フィン&チューブ形 強制空冷式
冷却器	製氷筒外側面 冷却パイプ密着巻(ハンダメッキ仕上)
冷媒制御	温度式膨張弁
冷媒	R404A
貯氷制御	貯氷検知板とリードスイッチによる(遅延タイマ付)
製氷水量制御	フロートスイッチ電磁弁連動方式
製氷能力制御	ファンコントロール
電気回路保護	漏電遮断器、アース線、ヒューズ3A(制御回路)、低電圧検知
冷媒回路保護	サーミスタによる凝縮温度検知(自動復帰)
機構部保護	リードスイッチ(手動復帰)、ギヤードモータ回転検知(手動復帰)
インターロック機能	マイコンによる機械運転停止(手動復帰)
脚	樹脂製150~180mm調整可能
製品質量	129kg 本体 88kg (梱包時 97kg) ストッカ 41kg(梱包時 54kg)
梱包	本体 ダンボール梱包(木製下台) 幅805×奥行710×高さ890mm ストッカ 簡易ダンボール梱包 幅815×奥行925×高さ1055mm
付属品	スコップ、排水接続管
オプション	-
使用条件	周囲温度5~35℃ 給水圧0.05~0.78MPa 電圧変動：定格電圧の±10%

\*仕様・外観につきましては、改良のため予告なく変更することがあります。

ホシザキフレークアイスメーカー FM-550AK-1-SA [オーガー方式]

設計	製図	尺度	1/20	第3角法
2021.10.07	作成日	2019.10.18	図番	D27219
改訂日				改訂

この図面は印刷の都合上、尺度が正しく再現されていません。