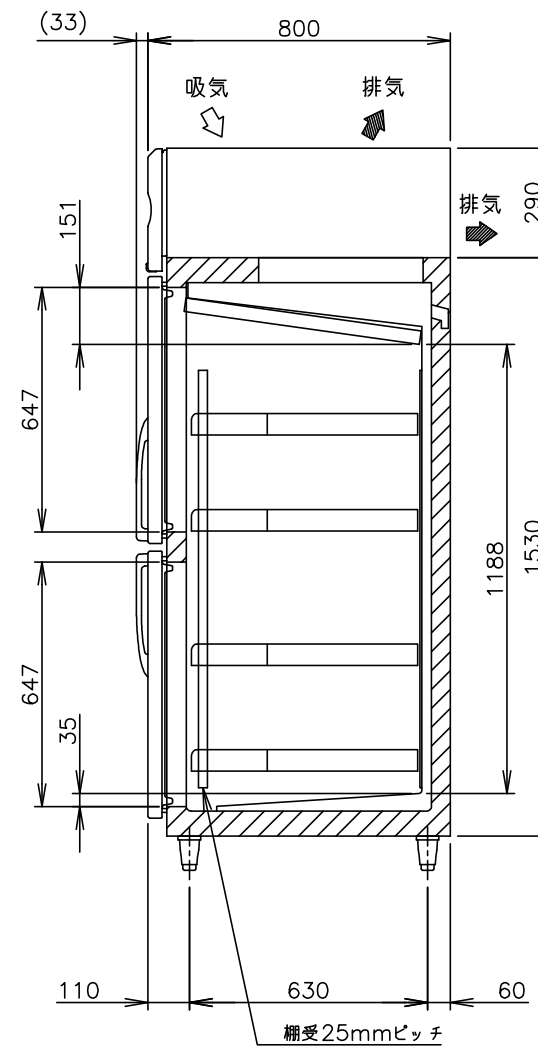
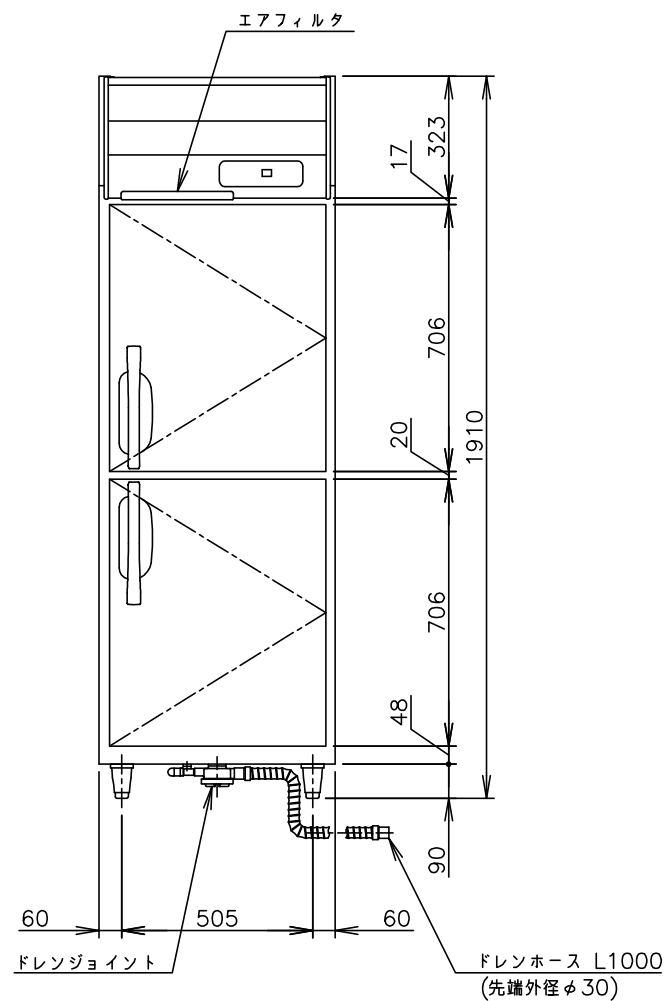


L形プラグ形状



製品名	ホシザキ業務用恒温高湿庫
形名	HCR-63A
電源	単相 100V 50/60Hz 容量0.45kVA(4.5A)
電流	運転電流 2.3/2.2A 電動機定格電流 2.1/2.0A
消費電力	電動機定格消費電力 165/165W(力率78/82%) 電熱装置定格消費電力 278W 冷却時消費電力 187/187W 霜取時消費電力 278/278W
放熱量	330/330W
電源コード	2.3m(L形プラグ付)
定格内容積	411L
外形寸法	幅625×奥行800×高さ1910(～1940)mm
内形寸法	幅471×奥行623×高さ1188mm
外装	ステンレス鋼板、亜鉛鋼板(後板、底板) フッ素プレコートステンレス鋼板(フロントパネル・扉)
内装	ステンレス鋼板、ABS樹脂
断熱材	硬質ポリウレタン一体発泡
冷却方式	エアパス5面冷却式
除霜方式	ヒータ式
圧縮機	全密閉形 出力180W(インバータ)
凝縮器	フィン&チューブ形 強制空冷式
冷却器	フィン&チューブ形
冷媒	R134a
庫内湿度	85%以上
庫内温度制御	マイコン制御(デジタル温度表示) -6～12℃調節可能
除霜制御	マイコン制御
電気回路保護	漏電遮断器(過電流保護付)、アース線
冷媒回路保護	ケースサーモによる圧縮機停止(自動復帰)
脚	樹脂製90～120mm調整可能
棚網	4枚
製品質量	105kg(梱包時 110kg)
梱包	簡易ダンボール梱包 幅695×奥行890×高さ1980mm
付属品	ドレンジョイント一式、ドレンホース2本
使用条件	周囲温度5～35℃ 電圧変動: 定格電圧の±10%以内

*仕様・外観につきましては、改良のため予告なく変更することがあります。

1. 設置条件について
場所、給排水、電源等は取扱説明書・据付工事説明書に従って正しく行ってください。
また、本体設置スペースは、設置条件により若干異なることがありますので、10mm程度余裕をとってください。
(給排気スペース・配管スペース等は本体設置スペースとは別に確保が必要です。)
2. 放熱量は、周囲温度30℃における最終到達温度の時の値です。
3. 元ブレーカー容量は15A 125Vです。
必ず専用回路(過負荷・短絡保護あり)を使用してください。
4. 製品コード: R575

ホシザキ業務用恒温高湿庫 HCR-63A

設計	製図	尺度 1/20	第3角法
*****	作成日	2018.11.30	図番 D23845
改訂日			改訂 △

この図面は印刷の都合上、尺度が正しく再現されていません。