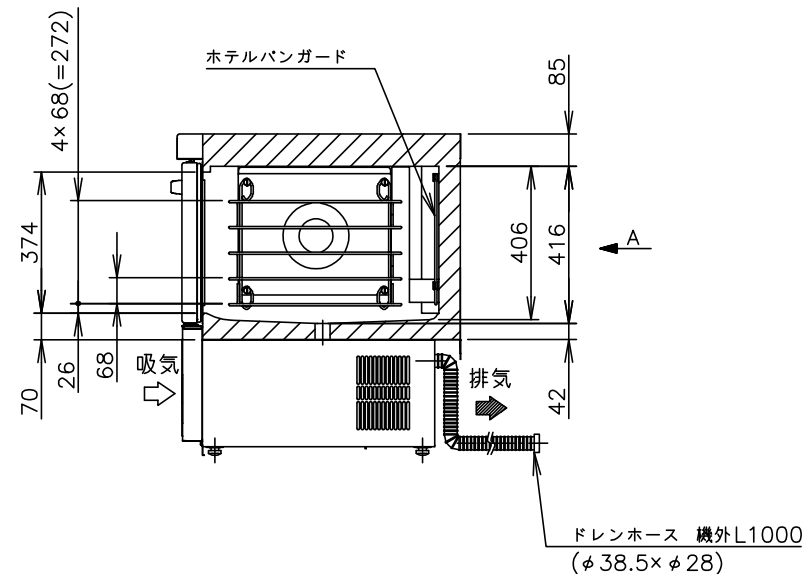
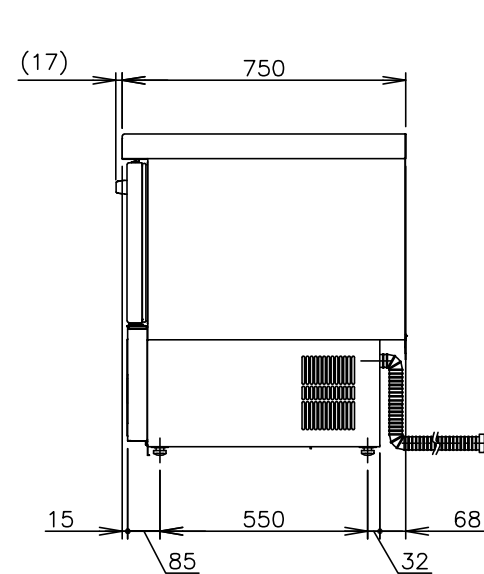
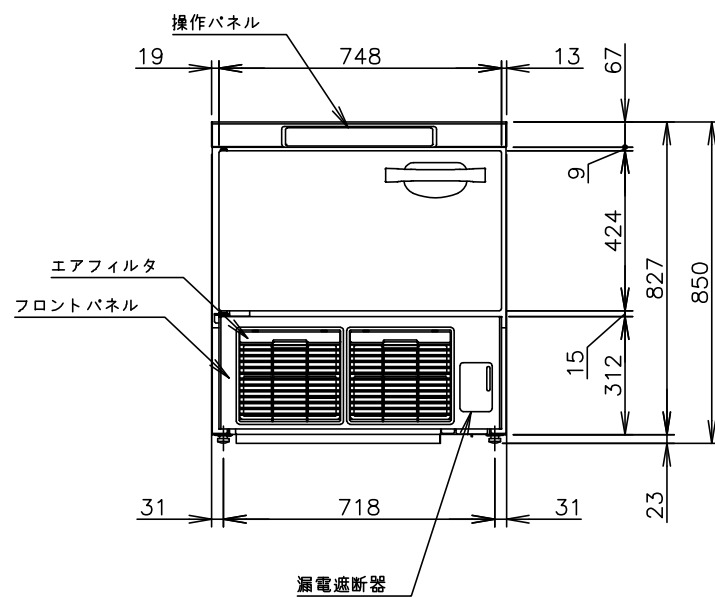


L形プラグ形状



製品名	ホシザキラピッドチラー
形名	HRC-5B
電源	単相 100V 50/60Hz 容量1.11kVA(11.1A)
元ブレーカー	15A
電流	運転電流 3.7/3.8A 電動機定格電流 3.4/3.5A
消費電力	電動機定格消費電力 285/305W(効率83/87%) 電熱装置定格消費電力 380W 冷却時消費電力 315/335W 霜取時消費電力 390/401W
冷却能力	チル 12.5kg(2.5kg×5段)
放熱量	670/670W
電源コード	2.8m(L形プラグ付)
定格内容積	112L
外形寸法	幅780×奥行750×高さ850(843~860)mm
内形寸法	幅442×奥行603×高さ406~416mm
外装	ステンレス鋼板、亜鉛鋼板(後板、底板) フッ素プレコートステンレス鋼板(フロントパネル、扉)
内装	ステンレス鋼板
断熱材	硬質ポリウレタン一体発泡
冷却方式	強制対流式
除霜方式	ヒータ式
圧縮機	全密閉形 出力400W(インバータ)
凝縮器	フィン&チューブ形 強制空冷式
冷却器	フィン&チューブ形
冷媒	R404A
庫内温度制御	マイコン制御(デジタル温度表示)-30~30℃調節可能
芯温制御	マイコン制御(デジタル温度表示)-20~30℃調節可能
除霜制御	マイコン制御(手動のみ)
電気回路保護	漏電遮断器(過電流保護付)、アース線
冷媒回路保護	モータプロテクタによる圧縮機停止(自動復帰)
脚	アジャストボルト(金属製レベル調整用M20)
ラック	2個(1/1ホテルパン(深さ65mm)5枚収容可能)
芯温センサー	1本(先端外径φ3.2mm)
製品質量	80kg(梱包時 83kg)
梱包	全ダンボール梱包 幅850×奥行840×高さ920mm
使用条件	周囲温度5~35℃ 電圧変動: 定格電圧の±10%以内

*仕様・外観につきましては、改良のため予告なく変更することがあります。

1. 設置条件について
場所、給排水、電源等は取扱説明書・据付工事説明書に従って正しく行ってください。
また、本体設置スペースは、設置条件により若干異なることがありますので、10mm程度余裕をとってください。
(給排気スペース・配管スペース等は本体設置スペースとは別に確保が必要です。)
2. 放熱量は、周囲温度30℃無負荷における値です。
3. 製品左右の排気スペースは、左右のいずれかを300mm以上離して設置してください。
4. 元電源(元ブレーカー)は、過負荷・短絡保護ありで、必ず専用回路としてください。
5. 製品コード: R612

ホシザキラピッドチラー HRC-5B

設計	製図	尺度	1/20	第3角法
2020.09.29 改訂日	作成日	2020.06.04	図番	D28603
				改訂

この図面は印刷の都合上、尺度が正しく再現されていません。