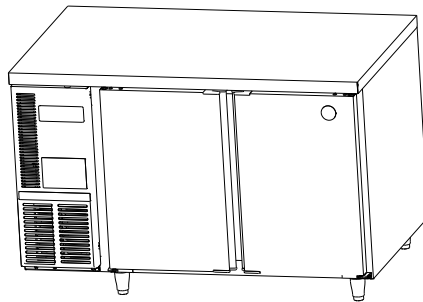




平台式冷藏柜 / 冷冻柜

使用说明书



RT-126MA

- 使用说明书是本产品不可分割的重要组成部分，用户须妥善保管。
- 请务必仔细阅读本使用说明书中描述的指南和警告事项，因为这些指南和警告事项为安装人员/用户提供了正确安装、持续安全地使用和保养本产品所需的重要信息。
- 请妥善保管本使用说明书，以便必要时参考使用。

RT-96MA
RT-126MA
RT-156MA
RT-186MA
RT-98MA
RT-128MA
RT-158MA
RT-188MA
FT-96MA
FT-126MA
FT-156MA
FT-186MA
FT-98MA
FT-128MA
FT-158MA
FT-188MA

生产商：**星崎电机(苏州)有限公司**

L1T263304 (072019)

中文

I. 安装说明	1
1. 构造	1
2. 附件	1
3. 位置	1
4. 安装方法	2
5. 层板、层板托和层板支架	2
6. 电气连接	2
II. 操作说明	3
1. 启动	3
2. 柜内温度设定	3
3. 除霜方式	4
4. 指示灯	4
5. 关机	4
III. 保养	4
1. 内部、外部、层板	5
2. 线性冷凝器	5
3. 空气过滤网	5
4. 报修前	5
[a] 显示故障代码的故障	5
[b] 不显示故障代码的故障	6
5. 废弃处理	6
6. 保修	6

警告



请勿弄湿本产品或在潮湿环境下使用本产品。否则可能会导致漏电，进而造成触电或火灾。

保持干燥

重要

1. 本产品为商用冷藏柜/冷冻柜，只能用于家用和类似用途，如：
 - 商店、办公室或其他工作场合的厨房区域；
 - 农场以及宾馆、汽车旅店和居住型环境的顾客；
 - 家庭旅馆型环境；
 - 餐饮业和类似的非零售业应用。
 本产品不适合用于任何其他用途，否则可能会造成危险。对于使用不当、错误使用和不合理使用造成的任何损坏，制造商概不负责。
2. 本产品不适合残障、智障及缺乏相应经验和知识的人士(包括儿童)单独使用，除非有专人负责其安全，并对其使用本产品加以监督和指导。另外还应对年幼儿童加以看管，以确保其不玩耍本产品。

- 注：1. 将提供的四个支脚安装到位于机器底部的安装孔中。
2. RT/FT-96,98MA需要将5个脚全部安装上去。

2. 附件

宽度	900mm	1200/1500mm	1800mm
a) 层板：	1	2	3
b) 层板托：	4	8	12
c) 支脚：	5	4	4

注：1. 定制产品的附件可能会与上述不同。

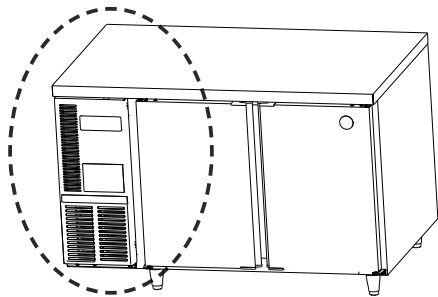
3. 位置

重要

本冷藏柜/冷冻柜仅供室内使用。正常的工作环境温度应介于5°C至43°C之间。

I. 安装说明

1. 构造



机械室

图 1

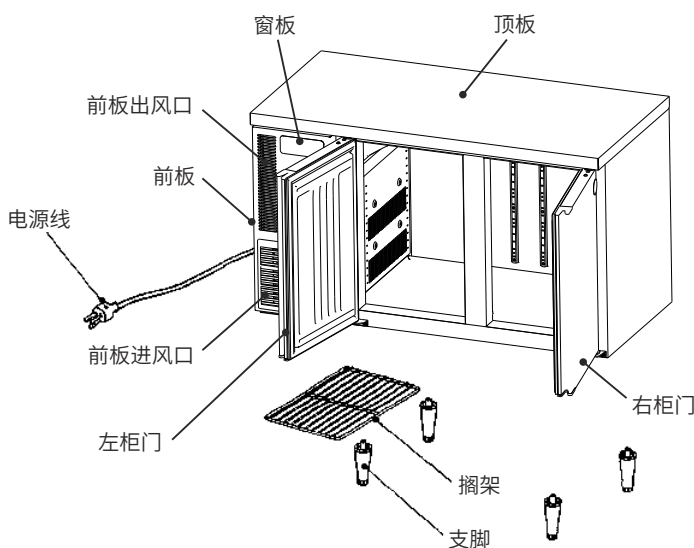


图 2

为达到最佳性能：

- * 请勿将冷藏柜/冷冻柜摆放在炉子、烤架或其它会产生高温的设备附近。
- * 摆放位置应坚实，足以承受设备重量。
- * 应避免将本机安装在不允许滴水的场所。采用并排或背靠背安装方式(可能是与其它厂商的产品一起安装)时，由于两台机器之间可能会出现冷凝，从而导致冷凝水滴落到地板上。
- * 请勿将本机暴露在直射阳光或高温下。
- * 在本机前板的进风口/出风口与墙壁或其它设备之间至少应留出50cm间隙，以确保空气流通顺畅。本机前方应留出足够空间，以确保顺畅调节柜内温度。如果环境温度可能会超过38°C，则应使机械室一侧离墙壁至少10cm，以防止过载和损坏制冷回路。

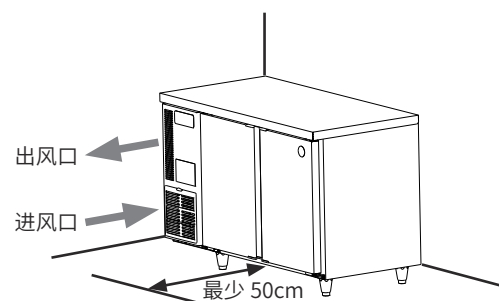


图 3

4. 安装方法

重要

1. 安装支脚时，请勿将本机倾斜超过45°。
2. 搬动本机时，请托住其底部。

- 1) 剪断运输绑带，然后拆下纸板箱。

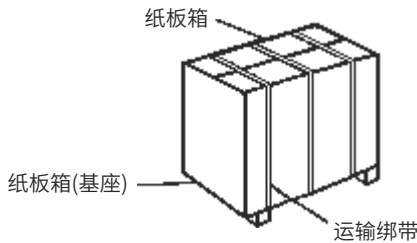


图 4

- 2) 取出附属支脚。
- 3) 将本机向后倾斜，以安装前支脚(两人作业)。

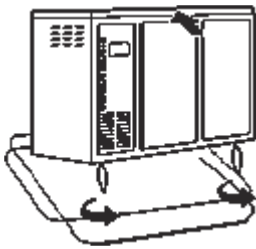


图 5

- 4) 以相同的方法安装后支脚。
- 5) 运行本机前，请去除所有的运输纸板箱、包装物、胶带以及外壳、内胆和顶板上的塑料保护膜。请小心不要损坏外板。
- 6) 首先将本机摆放到事先选好的位置。
- 7) 将软布浸泡在由冷水或温水加适量中性清洁剂混合而成的溶液中，然后取出软布并拧干，再使用该软布清洁本机内部。
- 8) 将本冷藏柜/冷冻柜在左右和前后方向上调水平。若要调节本机高度，请转动可调节支脚的调节器。

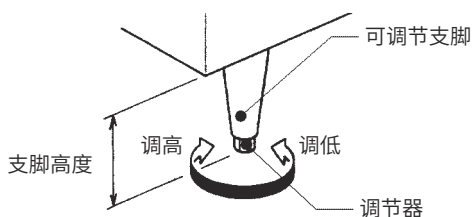


图 6

注意

可调节支脚的高度必须在9~12(某些机型为15~18)cm的范围内。如果伸出过长，可能会减弱支脚强度，或者导致调节器脱落，造成意外受伤。

5. 层板、层板托和层板支架

- * 层板高度可以2.5cm为高度单位进行调节。请根据存放物品的高度调节层板托。
- * 若要安装层板托，请将上部凸片插入层板立柱中的调节孔以钩住层板托，然后将下部凸片推入另一个调节孔，直至其锁止到位。若要拆下层板托，请按照与上述相反的步骤操作。

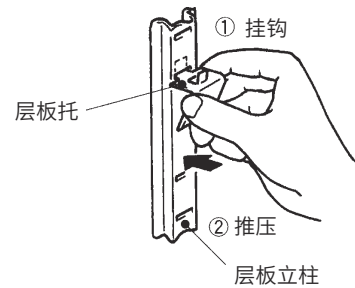


图 7

注意

请正确安装层板托，以保持层板水平。

6. 电气连接

重要

本冷藏柜/冷冻柜未配备电源开关或接地漏电断路器，而只配备过电流保护装置(保险丝)。请在主电源上安装一个额定电流不小于10A的开关。

- * 本冷藏柜/冷冻柜的电源插头必须插入单独的电源插座，且该插座必须方便插拔并具有足够的容量。允许的最大电压波动不得超过铭牌上规定的额定电压的±10%。详情请参见铭牌。
- * 如果电源软线损坏，为了避免危险，必须由制造商维修部或类似部门的专业人员更换。

II. 操作说明

重要

1. 请不要弄湿机械室。否则会导致本机故障或触电。
2. 为防止触电，请勿用湿手触摸连接插头。
3. 请勿在本机中存放易挥发或易燃物品，如汽油、乙醚、粘合剂和LPG。不得在器具中贮存爆燃物，如助燃喷雾剂。
4. 本冷藏柜/冷冻柜的设计用途是临时存放食物。将其用于任何其它用途(例如存放疫苗、血清等化学或医学用品)可能会导致存放的物品变质。
5. 请勿将物品抛掷到层板上或者在单块层板上放置60kg以上的物品。否则层板可能会掉落并导致受伤。
6. 请勿在出风口处存放玻璃瓶或易拉罐。否则，瓶罐内的液体可能会结冰造成瓶罐破裂，进而导致受伤。
7. 请勿在本机附近使用可燃喷雾剂或放置易挥发物品和易燃物品。否则，操作开关或类似装置时产生的火花可能会导致这些物品起火。
8. 请勿在机械室内或进风口/出风口处放置任何物品。内部高速旋转的风扇可能会造成人员受伤或产生高温。
9. 在柜内放置食物前，请使冷藏柜/冷冻柜通电1小时，并检查温度是否正常。
10. 请勿将食物放置在阻挡进风口/出风口的位置。
11. 请勿在柜内塞满食物。请在食物与食物之间留出适当空间，以确保空气流通顺畅。
12. 请勿放入温热或滚烫的食物。请首先让食物自然冷却，否则会导致柜内温度上升，从而可能造成柜内存放的其它食物变质或导致冷藏柜/冷冻柜过载。
13. 确保所有物品在各个层板上摆放有序。
14. 潮湿或新鲜的食物以及海鲜等具有强烈气味的食物应使用保鲜膜包裹或存放在容器中。否则，这些食物可能会变干或使得其它食物串味。
15. 含有醋酸或酵母的食物应使用保鲜膜包裹。否则，这些食物可能会加速蒸发器和铜管的腐蚀，进而导致故障。

16. 直接食用的食物应放置在合适的容器内，并且避免与柜壁直接接触。
17. 请勿使用冷冻柜来冷冻食物。冷冻柜仅用来存放冷冻好的食物。除霜过程中，高品质冰激凌可能会融化，因此不应将其存放在冷冻柜中。
18. 柜门刚关闭时难以立即打开，因为此时柜内会产生负压。请等待约30秒。

1. 启动

- 1) 插入本机的电源插头。
- 2) 压缩机和冷凝器风扇马达将在3分钟后启动。

2. 柜内温度设定

重要

1. 按向下按钮只能降低温度设定值，并不会起到加快制冷速度的作用。
2. 下文中的温度范围仅指可调节范围。柜内的实际温度取决于环境温度和其它条件。

柜内温度在出厂时设为1°C(对于冷藏柜)和-20°C(对于冷冻柜)。如有需要，请按照如下方法重新调节温度。



- [1] 制冷指示灯
- [2] 除霜指示灯
- [3] 风机指示灯
- [4] 除霜滴水指示灯
- [5] 设定指示灯
- [6] 除霜按钮/蒸发器传感器温度显示按钮/复位按钮
- [7] 向下按钮
- [8] 向上按钮
- [9] 设定按钮/切换菜单与参数按钮

图 10

- 1) 打开前板。
- 2) 在正常工作状态下，按set键3秒后，设定指示灯亮，进入用户菜单，显示St，再次按下Set键后显示St的参数值，此时可通过操作向上按钮或向下按钮修改温度设置值（参见重要2）。
选择“St”菜单后，按设定按钮设定参数值。按向上或向下按钮调整参数值，然后再次按设定按钮，回到菜单选择状态。
在设定状态下，按除霜/复位按钮或在30秒钟内不执行任何操作。系统将保存参数，并从参数设定模式退出。

代码	功能	设定范围	默认值	单位
St	温度设定 (冷藏柜)	-6~+12	1	°C
St	温度设定 (冷冻柜)	-7~-23	-20	°C

重要

1. 冷藏柜必须将温度设定在-6~+12°C范围内，冷冻柜必须将温度设定在-7~-23°C的范围内，以防发生故障。
2. 为避免发生故障，请勿更改除“St”以外的其它菜单。
3. 显示的柜内温度被调节为与未放置食物时柜内中心处的温度几乎相同。但根据存放的食物、柜门开启频率或测量点不同，显示温度可能会与实际温度有所不同。

当柜内温度下降至设定温度时，压缩机停止运行。而当柜内温度上升至高于设定温度4°C时，压缩机启动。因此，柜内的平均温度将保持在高于设定温度2°C左右。

设定温度(压缩机关闭温度)
 加热器除霜(RT系列): -6~+12°C
 加热器除霜(FT系列): -7~-23°C

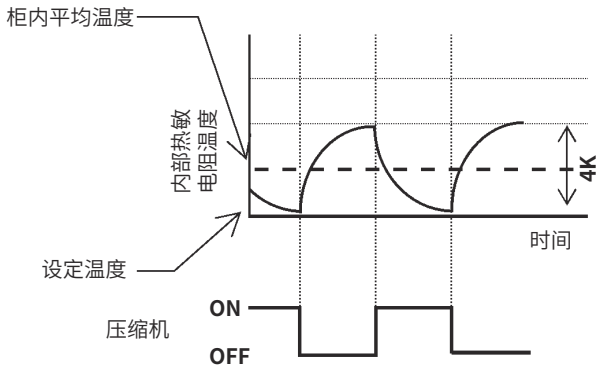


图 11

3. 除霜方式

自动除霜过程

在制冷过程启动后，冷藏柜/冷冻柜将自动对蒸发器除霜6小时。除霜过程启动时，操作面板上的除霜指示灯将点亮。

手动除霜过程

若要启动手动除霜过程，请按住除霜/复位按钮3秒钟。除霜过程启动时，操作面板上的除霜指示灯将点亮。

4. 指示灯

指示灯	符号	状态	表示意义
设定	set	亮	参数设定
		灭	测控状态
制冷	❄️	亮	制冷工作
		灭	制冷停止
		闪烁	制冷延时
除霜	❄️	亮	除霜工作
		灭	除霜停止
风机	🌀	亮	风机启动
		灭	风机关闭
除霜滴水	drip	亮	除霜滴水启动
		灭	除霜滴水结束

5. 关机

- 1) 关机前，请将存放的食物移至另一台冷藏柜/冷冻柜。
- 2) 拔下本机的电源插头或断开主电源。
- 3) 打算长时间不使用本机时，请清洁柜内部和柜门衬垫，并将其彻底晾干，然后将本机存放在干燥场所。

III. 保养

重要

1. 在进行任何清洁或保养作业之前，请拔下本机的电源插头。
2. 请勿触摸或打湿机械室内的零件，否则会导致故障或停机。
3. 请勿将塑料部件放入温度超过40°C的水中或洗碗机中清洗，以免损坏部件。

1. 内部、外部、层板

- * 为保持使用卫生，应每周清洁冷藏柜的内部和外部至少一次。
- * 将软布浸泡在由冷水或温水加适量中性清洁剂混合而成的溶液中，然后取出软布并拧干，再使用该软布清洁本机内部和外部。请勿用喷水器清洁机械室。
- * 使用中性清洁剂以外的化学试剂可能会导致内表面和外表面损坏。
- * 任何洗涤剂残留都将损伤金属或塑料表面，因此请使用蘸有温水的软布将其擦除。
- * 请勿使用下列物品，以免其损坏喷漆或塑料表面：抛光粉、酒精、稀释剂、挥发油、酸性或碱性洗涤剂、热水、石油精、肥皂粉、金属打磨工具或刷子等。尤其不可使用专用于清除通风设备或微波炉上油脂的洗涤剂。



图 12

注：上述以外的洗剂也有可能损伤涂装保护面及塑料表面。
出现异常时请立即停止使用。

- * 柜门衬垫及其接触表面很容易变脏，请彻底清洁这些部位。否则，食物残渣会加速这些部位的老化。
- * 用抹布擦干柜内残留的水。

2. 线性冷凝器

- * 请使用吸尘器或是柔软的毛刷清除冷凝器上的灰尘和污渍。

注：使用洗碗刷等硬质刷子清扫，会使冷凝器的涂层剥落，从而导致生锈。

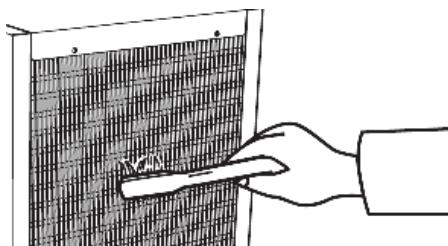


图 17

3. 空气过滤网

该空气过滤网可以滤除空气中的脏物或灰尘，以防止冷凝器堵塞。如果过滤网堵塞，冷藏柜/冷冻柜的制冷性能将下降。
每月应至少检查过滤网两次。如果过滤网堵塞或当温度控制器上显示“cH”时，请使用温水和中性清洁剂进行清洗。请勿在空气过滤网已拆下的情况下使用本机，否则会导致冷凝器堵塞，进而造成本机故障。

- 1) 将前面板下面螺钉取下，打开前板。
- 2) 从冷凝器上取下空气过滤网。
- 3) 使用含有适量中性清洁剂的冷水或温水小心地清洗空气过滤网。冲洗并彻底晾干空气过滤网。
- 4) 将空气过滤网卡扣插入冷凝器的翅片或换热丝中，把空气过滤网紧紧按在冷凝器上。

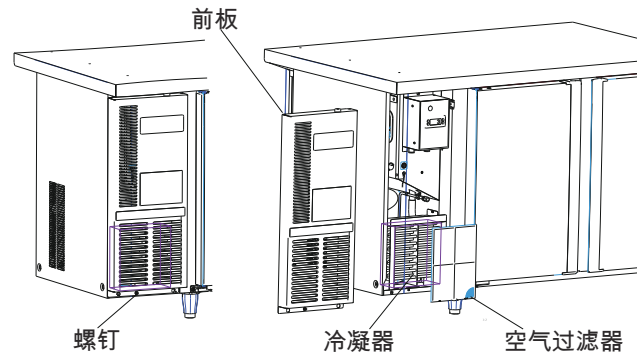


图 13

4. 报修前

重要

1. 如果操作面板上的显示屏显示故障代码或本机存在故障迹象，请根据以下说明查找可能的故障原因。如果故障仍然存在，请立即联系授权的星崎维修公司。
2. 联系维修公司时，请向对方说明型号、序列号、安装日期(参见保修卡)以及故障状况。
3. 请勿尝试自行维修本机。

[a] 显示故障代码的故障

代码	可能的原因	补救措施
E1	柜温传感器故障	请立即联系星崎授权的维修公司。
E2	蒸发器传感器故障	
E3	冷凝器传感器故障	

- * “dEF” 代码并非出错代码，而是表示本机正处于除霜过程中。

[b] 不显示故障代码的故障

- 1) 本机无法运转：
 - (1) 未插电源插头。
 - (2) 停电。
 - (3) 主电源断开。
- 2) 制冷性能不佳：
 - (1) 环境温度过高。
 - (2) 频繁打开柜门。
 - (3) 柜内温度设定过高。
 - (4) 柜内塞满了食物或进风口/出风口阻塞。
 - (5) 空气过滤网脏污。
 - (6) 柜门未关闭。
 - (7) 柜内存放了温热或滚烫的食物。
 - (8) 机器处于除霜过程。在除霜过程中，柜内温度可能会暂时上升，但不会影响柜内的食物。
- 3) 柜门附近出现冷凝水：
 - (1) 环境湿度过高。
 - (2) 柜门未关紧。
- 4) 噪声：
 - (1) 压缩机、冷凝器风扇马达或内部风扇马达的正常运转声。
 - (2) 安装在不稳定的地面上。请联系授权的星崎维修公司。
 - (3) 未在左右或前后方向上调水平。请联系授权的星崎维修公司。
- 5) 柜内结霜：
 - (1) 环境湿度过高。
 - (2) 频繁打开柜门。

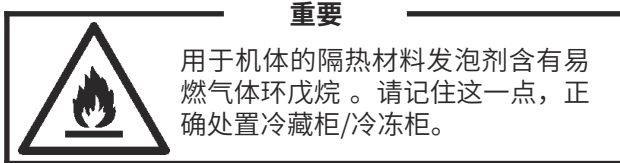
生产许可证号：
XK06-015-02299 (RT/FT-188MA)

制品标准番号：
[RT/FT-188MA]
GB 4706.1
SB 10424
JB/T 7244

[非RT/FT-188MA]
GB 4706.1
GB 4706.13
GB 4343.1
GB 17625.1

5. 废弃处理

对冷藏柜/冷冻柜进行废弃处理时，请联系授权的星崎维修公司或专门的废品处理公司。



6. 保修

星崎向拥有者/用户保证，星崎品牌的所有产品在产品“保修期”内不存在材料和/或工艺缺陷。产品保修在自产品安装之日起一年内有效。

星崎在此保修条款下承担有限责任，日常维护、清洁、必需的保养和/或因误用以及未根据星崎的准则安装而导致的修理则不在星崎的责任范围内。

保修范围内的维修应由授权的星崎经销商或维修机构采用星崎的原厂零部件实施。

若要获取有关保修和授权维修机构的详细信息，请联系经销商/供货商或最近的星崎维修办事处。

安全注意事项

有毒有害物质元素分析

商用制冰机、商用冰箱、商用电磁烹饪机、商用啤酒机的环保标识和产品中非环保类物质或元素的名称及含量的说明

1. 产品中非环保类物质或元素的名称及含量：

部件名称	对象机种(型号)	非环保类物质或元素					
		铅及其化合物	汞及其化合物	镉及其化合物	六价铬及其化合物	多溴联苯及其化合物	多溴二苯醚及时化合物
		(Pb)	(Hg)	(Cd)	(Cr(VI))	(PBB)	(PBDE)
填充阀	制冰机全型号、冰箱全型号、啤酒机	×	○	○	○	○	○
拨动开关	制冰机 (K*MD-270AA; KMD-270AWA)	×	○	×	○	○	○
电源线	啤酒机 (DBF-40SAC)	×	○	○	○	○	○
供电板	冰箱 (HRE-*B; HFE-*B; HRFE-*B)	×	○	○	○	○	○
风扇马达	冰箱 (HRE-*B; HFE-*B; HRFE-*B) 电磁烹饪机 (HIH-*YA)	×	○	○	○	○	○
开关稳压器	冰箱 (RTC-S*A; FTC-S*A)	×	○	○	○	○	○
水量调节阀	制冰机 (KMD-*AWA; IM-220AWA)	×	○	○	○	○	○
把手	电磁烹饪机 (HIH-*YA)	×	○	○	○	○	○
膨胀阀	制冰机 (IM-220A*A)	×	○	○	○	○	○

○：表示该有害物质在该部件所有均质材料中的含量均在GB/T 26572规定的限量要求以下。

×：表示该有害物质至少在该部件的某一均质材料中的含量超出GB/T 26572规定的限量要求。

注：本产品的部件均采用无毒无害的绿色环保材料制造，所含有的非环保类物质或元素皆由于全球的技术和工艺水平限制而无法实现非环保类物质或元素的完全替代，但本产品中非环保类物质或元素的含量极其微小，长期使用不会对人体产生危害，请放心使用。

2. 环保标识的说明：

本产品根据国家法规《电器电子产品有害物质限制使用管理办法》的相关规定，采用了行业标准《SJ/T 11364 电子电气产品有害物质限制使用标识要求》中电子电器产品有害物质控制标志。

3. 废弃电子电器产品回收处理说明：

为了更好的关爱及保护地球，当用户不再需要此产品或产品寿命终止时，请遵守国家废弃电子电器产品回收处理相关法律法规，将其交给当地具有国家认可的回收处理资质的厂商进行回收处理。

型号别能效标识参数

规格型号		有效容积	总能量消耗	温度分级	冷柜类型	能效等级
RTC-120MNA	RT-126MA	231	2.84	M1	VC5	3
RTC-120MDA	RT-128MA	307	2.75	M1	VC5	3
RTC-150MNA	RT-156MA	318	3.07	M1	VC5	4
RTC-150MDA	RT-158MA	420	3.01	M1	VC5	3
RTC-180MNA	RT-186MA	401	3.55	M1	VC5	5
RTC-180MDA	RT-188MA	502	3.94	M1	VC5	4
FTC-120MNA	FT-126MA	231	5.99	L1	VF5	4
FTC-120MDA	FT-128MA	307	6.18	L1	VF5	3
FTC-150MNA	FT-156MA	318	7.62	L1	VF5	4
FTC-150MDA	FT-158MA	420	5.78	L1	VF5	1
FTC-180MNA	FT-186MA	401	6.88	L1	VF5	3
FTC-180MDA	FT-188MA	502	8.32	L1	VF5	3
RTC-90SNA		143	1.99	M1	VC5	2
RTC-90SDA		190	1.98	M1	VC5	2
RTC-120SNA		228	2.51	M1	VC5	3
RTC-120SDA		301	2.72	M1	VC5	3
RTC-150SNA		313	3.00	M1	VC5	4
RTC-150SDA		413	2.93	M1	VC5	3
RTC-180SNA		398	3.39	M1	VC5	4
RTC-180SDA		502	3.42	M1	VC5	3
FTC-90SNA		143	5.19	L1	VF5	4
FTC-90SDA		190	5.53	L1	VF5	4
FTC-120SNA		228	5.79	L1	VF5	3
FTC-120SDA		301	6.16	L1	VF5	3
FTC-150SNA		313	6.34	L1	VF5	3
FTC-150SDA		413	8.17	L1	VF5	3
FTC-180SNA		398	8.07	L1	VF5	3
FTC-180SDA		502	8.86	L1	VF5	3
HRE-77MA-CHD	HR-78MA	546	3.29	M1	VC5	3
HRE-127MA-CHD	HR-128MA	1110	5.15	M1	VC5	3
HRE-147MA-CHD	HR-148MA	1217	4.90	M1	VC5	3
HRE-187MA-CHD	HR-188MA	1600	5.50	M1	VC5	3
HFE-77MA-CHD	HF-78MA	546	8.71	L1	VF5	3
HFE-127MA-CHD	HF-128MA	1100	14.14	L1	VF5	3
HFE-147MA-CHD	HF-148MA	1203	13.36	L3	VF5	3
HFE-187MA-CHD	HF-188MA	1600	16.09	L1	VF5	2
HRE-77B-CHD		547	3.02	M1	VC5	2
HRE-127B-CHD		1109	3.93	M1	VC5	2
HRE-147B-CHD		1218	4.79	M1	VC5	3
HRE-187B-CHD		1600	5.48	M1	VC5	3
HFE-77B-CHD		546	7.40	L1	VF5	2
HFE-127B-CHD		1102	10.17	L1	VF5	1
HFE-147B-CHD		1205	12.03	L1	VF5	1
HFE-187B-CHD		1600	14.10	L1	VF5	1
HRFE-77MA-CHD	HRF-78MA	260/ 280	8.42	M1 L1	VC5 VF5	4
HRFE-127MAF-CHD	HRF-128MA	454/ 454	12.05	M1 L1	VC5 VF5	5
HRFE-147MAF-CHD	HRF-148MA	550/ 550	11.38	M1 L1	VC5 VF5	3
HRFE-187MAF-CHD	HRF-188MA	1025/ 498	12.40	M1 L1	VC5 VF5	4
HRFE-77B-CHD		0.299/ 0.243	8.48	M1 L1	VC5 VF5	4

注：特注机采用标准机标签。

标识参考图样：



型号别能效标识参数

规格型号	有效容积	总能量消耗	温度分级	冷柜类型	能效等级
RT-96MA	130	2.21	M1	VC5	2
RT-98MA	166	2.41	M1	VC5	3
RT-126MA	220	2.85	M1	VC5	3
RT-128MA	287	2.97	M1	VC5	4
RT-156MA	277	3.08	M1	VC5	4
RT-158MA	420	3.08	M1	VC5	3
RT-186MA	350	3.71	M1	VC5	5
RT-188MA	502	4.37	M1	VC5	5
FT-96A	130	4.57	L1	VF5	4
FT-98MA	166	5.29	L1	VF5	4
FT-126MA	220	6.35	L1	VF5	4
FT-128MA	287	6.62	L1	VF5	3
FT-156MA	277	6.66	L1	VF5	4
FT-158MA	420	6.34	L1	VF5	2
FT-186MA	350	7.48	L1	VF5	3
FT-188MA	502	7.93	L1	VF5	3
HR-78MA	502	3.65	M1	VC5	4
HR-128MA	905	5.18	M1	VC5	3
HR-148MA	1082	6.28	M1	VC5	5
HR-188MA	1451	7.15	M1	VC5	5
HF-78MA	502	9.41	L1	VF5	3
HF-128MA	896	12.18	L1	VF5	3
HF-148MA	1073	12.49	L1	VF5	2
HF-188MA	1451	17.00	L1	VF5	2

注：特注机采用标准机标签。

标识参考图样：



联系人：

星崎冷热机械(上海)有限公司

上海市静安区天目西路128号嘉里企业中心第一座501室

邮编：200070

电话：+86 21 5228-8181

传真：+86 21 5228-0113



专用微信公众号

星崎香港有限公司

香港九龍觀塘巧明街95號世達中心17樓G室

电话：+852 2866-2108

传真：+852 2866-2109

Hoshizaki Singapore Pte Ltd

18 Boon Lay Way #07-142 Tradehub 21, Singapore 609966

Tel: +65 6225-2612

Fax: +65 6225-3219

台湾星崎股份有限公司

106 台北市大安區敦化南路一段337號5樓

Tel: +886 2-2706-8818

Fax: +886 2-2708-7999

Hoshizaki Lancer Pty Ltd

5 Toogood Avenue, Beverley SA 5009 Australia

Tel: +61 8-8268-1388

Fax: +61 8-8268-1978

生产商：

星崎电机(苏州)有限公司

江苏省苏州工业园区青丘街15号

电话：+86 512-62807850

传真：+86 512-62807860

邮编：215126